

Signos

LET'S TALK

Línea Industrial

SiMano OCR

Con nuestra solución SiMeter OCR somos capaces de leer el 99,9% de los manómetros



AI



Camera



Flash



OCR



IP68



ATEX

Signos, Calle María de Luna 11 Nave 5, Zaragoza – Spain

+34 976 90 90 33 – info@signos.io

Signos.io

OVERVIEW

SiMano para manómetros:

- El lector inteligente SiMano OCR está diseñado como un eficaz dispositivo complementario al manómetro actual. Mediante la lectura directa de la cámara, junto con el chip AI (modo de aprendizaje profundo / reconocimiento), puede reconocer el número / posición del puntero en el manómetro, y transmitir los resultados numéricos de forma inalámbrica. Soporta módulos NB-IoT para la transmisión remota de datos, permite la gestión centralizada de los datos de presión.

Principales ventajas

- Identificación local: tecnología propia, para conseguir la identificación digital en el contador.
- Chip de IA: Chip de IA desarrollado de forma independiente con patente para realizar un algoritmo de reconocimiento de imágenes.
- Una variedad de salidas: lectura de datos directamente desde el dispositivo, se puede proporcionar un diagrama binario o un diagrama original para cumplir con los diferentes requisitos de red y compatibilidad.
- Almacenamiento de datos: el medidor puede almacenar los datos históricos, de esa manera, los datos no se pierden si se corta la red.
- Compatibilidad: aplicable a cualquier tipo de medidores, apto para diferentes fabricantes y diferentes modelos de instalación de medidores.
- Fácil instalación: fácil instalación sin necesidad de detener el suministro de agua y energía.



Evitando viajes innecesarios

Ahorra costes

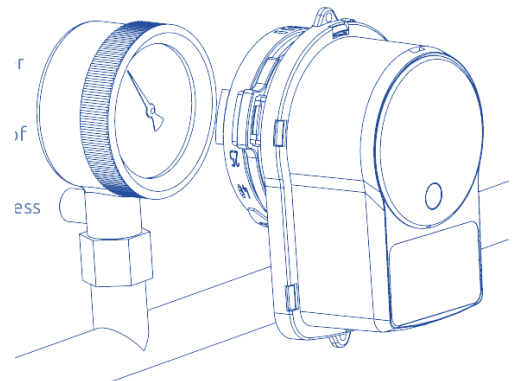
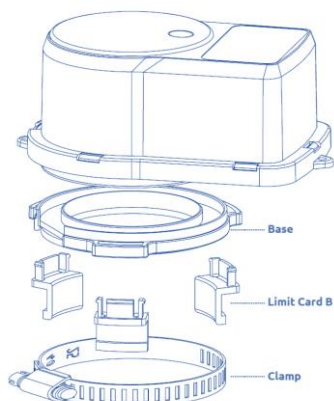
Reducción de emisiones



Alertas

Nuestros lectores inteligentes de manómetros han sido diseñados como un eficaz complemento al manómetro actual.

Tipo	SiMano OCR
Dimensiones	134 mm x 96 mm x 55 mm
Peso	200g
Capacidad de la batería	Batería de Litio AA 8500mAh
Vida de la batería	6 años *
Corriente de trabajo	< 160 mA
Corriente de consumo en espera	< 5µA
Humedad	0 – 99%
Temperatura de funcionamiento	-10° / + 55°
Temperatura de almacenamiento	-25° / +70°
Precisión de reconocimiento	> 99.9 %
Protección	IP68 – ATEX (EX II1GD IIC T6 Gda)
Sensibilidad de Recepción	-139 +/- 1dBm
Máxima potencia del sistema de transmisión	NB:23 +/- 2dBm
Relación de onda estacionaria	< 3
Protección electromagnética	Grado E1
Módulo de comunicación	Nb-IoT **
* Temperatura de funcionamiento desde + 5°C a 35°C.	
** Diferentes opciones de red y compatibilidad, dependiendo del país.	
*** Disponibilidad de accesorios de anclaje.	



Certifications:

